



Solenoid Controlled Pilot Operated Directional Valves

電液換向閥



型號說明/HOW TO ORDER

D HG-04-C2-ET-A220-N-AB-K

- K** : 調整旋扭 **WITH KNOB**
NO CODE : 無調整旋扭 **WITHOUT KNOB**
- NO CODE** : 標準型 **STANDARD TYPE**
AB : AB 孔調節 **WITH STROKE ADJUSTMENT BOTH ENDS**
A : A 孔調節 **WITH STROKE ADJUSTMENT PORT "A" END**
B : B 孔調節 **WITH STROKE ADJUSTMENT PORT "B" END**
- 接線方式 **WIRING**
NONE : 無 : ISO 型 **WITH ISO CONNECTING BOX**
N : DIN 型 **WITH DIN TYPE WITH INDICATING LIGHT**
- 電壓 **COIL VOLTAGE (SEE PAGE 1)**
- T** : 外部洩流 **EXTERNAL DRAIN**
NO CODE : 標準內部洩流 **INTERNAL DRAIN TYPE**
- E** : 外部引導 **EXTERNAL PILOT**
NO CODE : 標準內部引導 **INTERNAL PILOT TYPE**
- 滑軸型式 **SPOOL TYPE (SEE PAGE 2)**
- 通徑 **NOMINAL SIZE** : 1/2" (D07) 3/4" (D08) 1-1/4" (D10)
- 板式安裝 **SUBPLATE MOUNTING**
- 高壓高流量 **SOLENOID CONTROLLED PILOT OPERATED DIRECTIONAL VALVE**
 電液換向弁

規格說明/SPECIFICATIONS

型式 MODEL	最大 流量 MAX. FLOW l/min	最高壓力 MAX. OPERATING kgf/cm ²	最高引 導壓 MAX. PILOT kgf/cm ²	最低引 導壓 MIN. PILOT kgf/cm ²	最大容許背壓 MAX. T-LINE BACK PRESSURE kgf/cm ²		最高切換速率 MAX. CHANGE OVER FREQUENCY Cycles/min			重量 WEIGHT kg
					外部洩流 EXT. DRAIN	內部洩流 INT. DRAIN	AC	DC	R	
DHG-04-C*-*	300	315	250	8	210	140	120	120	120	8.8
DHG-06-C*-*	500	315	250	8	210	140	120	120	120	12.7
DHG-10-C*-*	1100	315	250	8	210	140	120	120	120	45.3



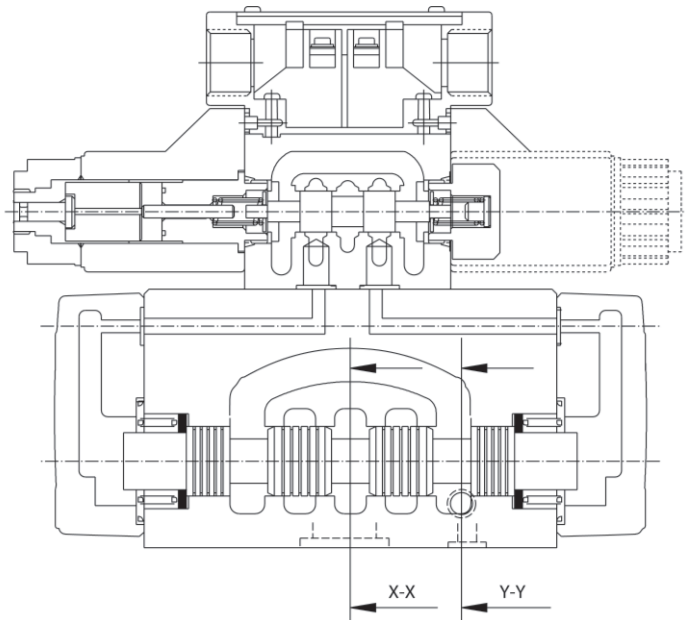
Solenoid Controlled Pilot Operated Directional Valves

電液換向閥

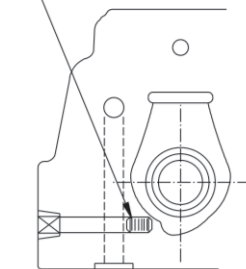
安裝尺寸/INSTALLATION DIMENSIONS

單位 UNIT : mm

■ DHG-04

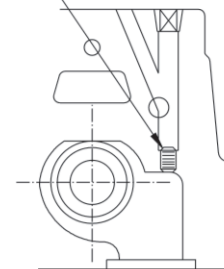


無螺塞是內部洩流
Without Plug
When valve is
Internally Drained.



剖面
Section X-X

無螺塞是內部引導
Without Plug
When valve is
Internally Piloted.



剖面
Section Y-Y

附件/ATTACHMENT

型式 MODEL	內六角沉頭螺絲 SOC HOL CAP SCREW
DHG-04	M6 X40L 2pcs
	M10 X40L 4pcs
DHG-06	M12 X45L 6pcs
DHG-10	M20 X75L 6pcs



Solenoid Controlled Pilot Operated Directional Valves

電液換向閥

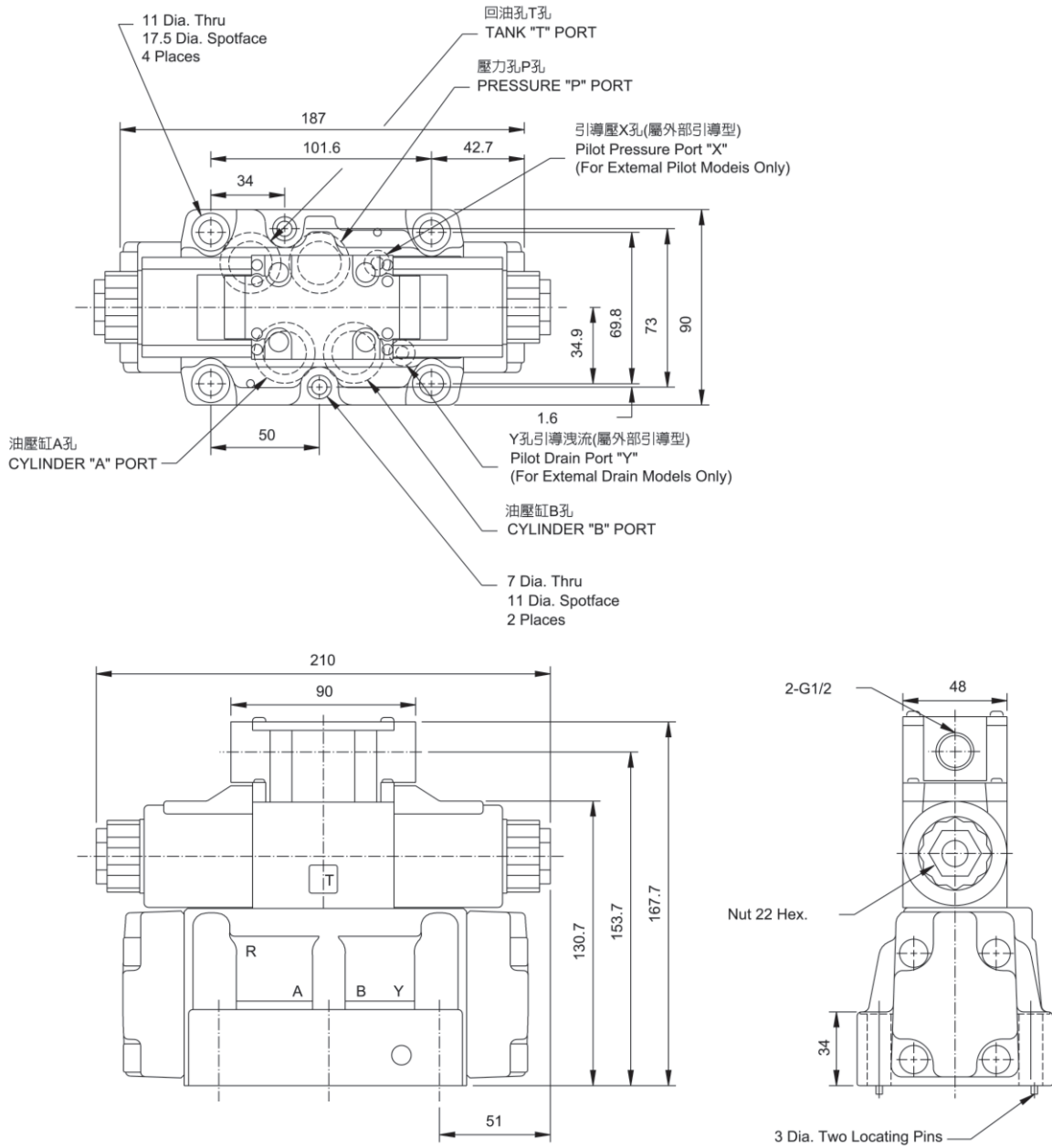
安裝尺寸/INSTALLATION DIMENSIONS

單位 UNIT : mm

■ DHG-04-***-***-***-10

安裝面 : ISO 4401-AD-07-4A

Mounting Surface : ISO 4401-AD-07-4A





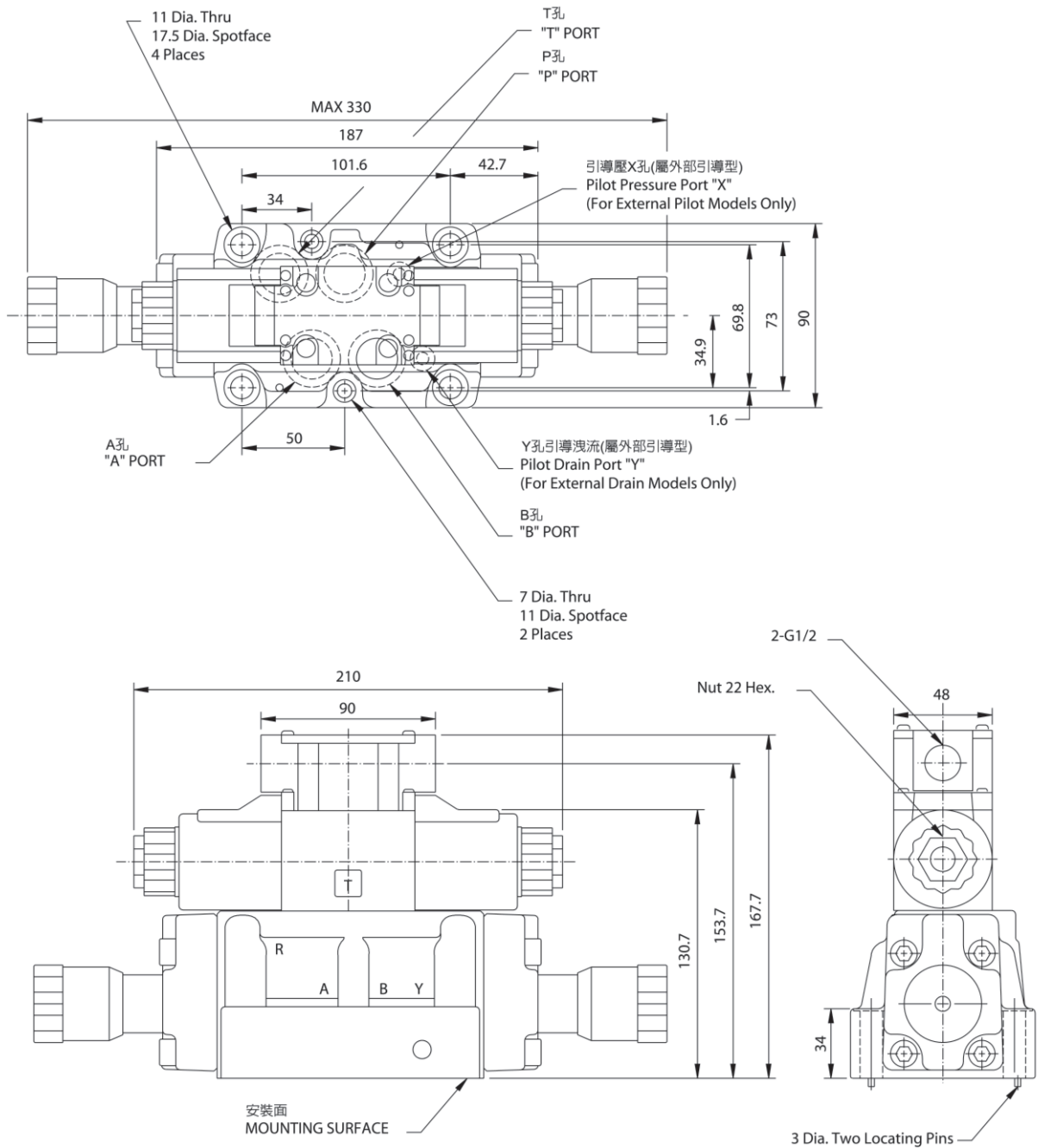
Solenoid Controlled Pilot Operated Directional Valves

電液換向閥

安裝尺寸/INSTALLATION DIMENSIONS

單位 UNIT : mm

■ DHG-04-***-***-***-10-AB-K



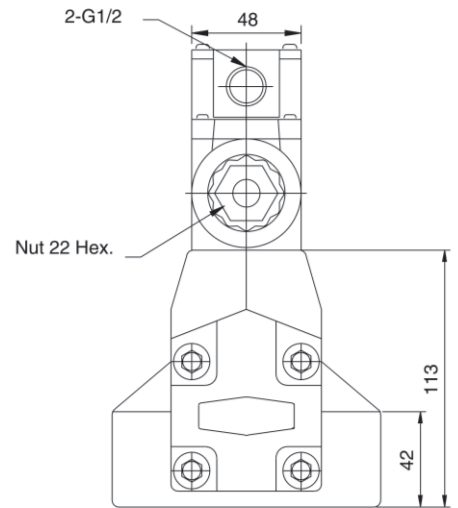
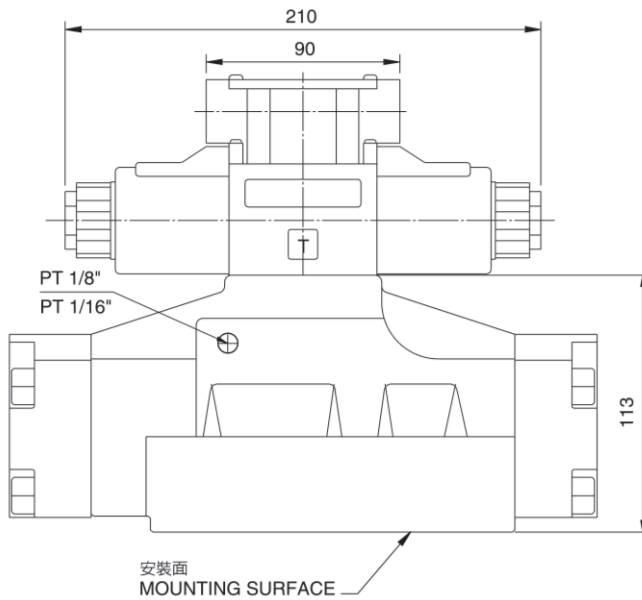
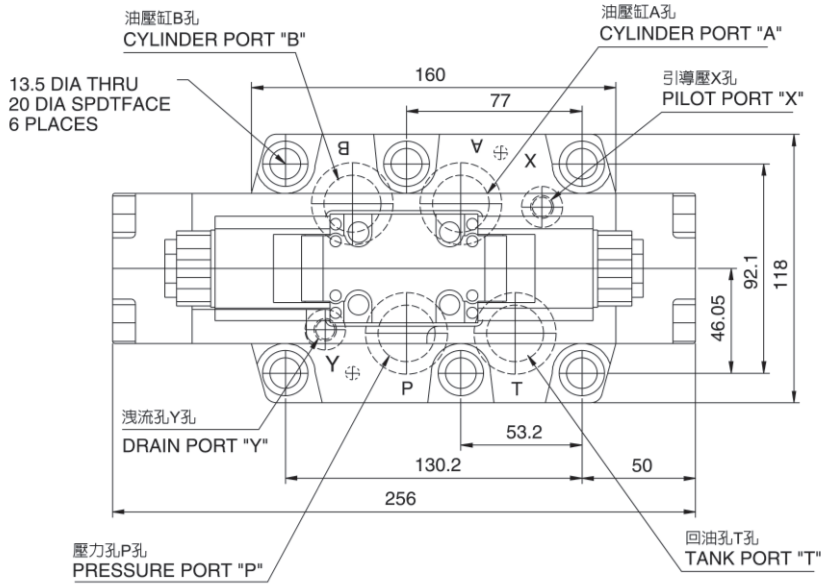


Solenoid Controlled Pilot Operated Directional Valves
電液換向閥

安裝尺寸/INSTALLATION DIMENSIONS

單位 UNIT : mm

■ DHG-06



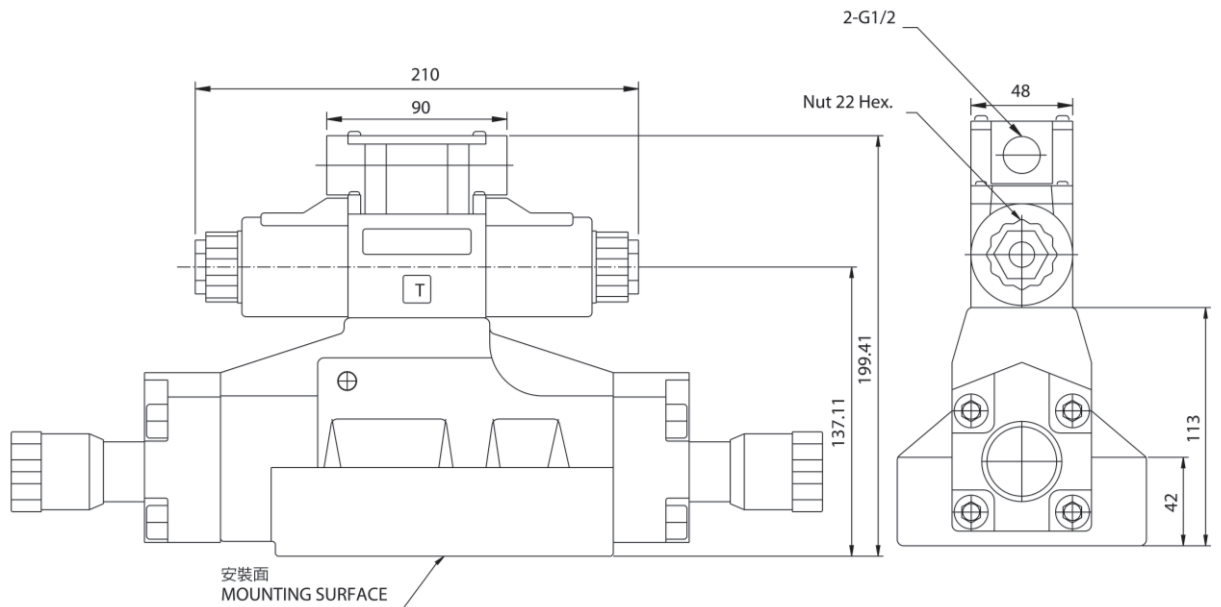
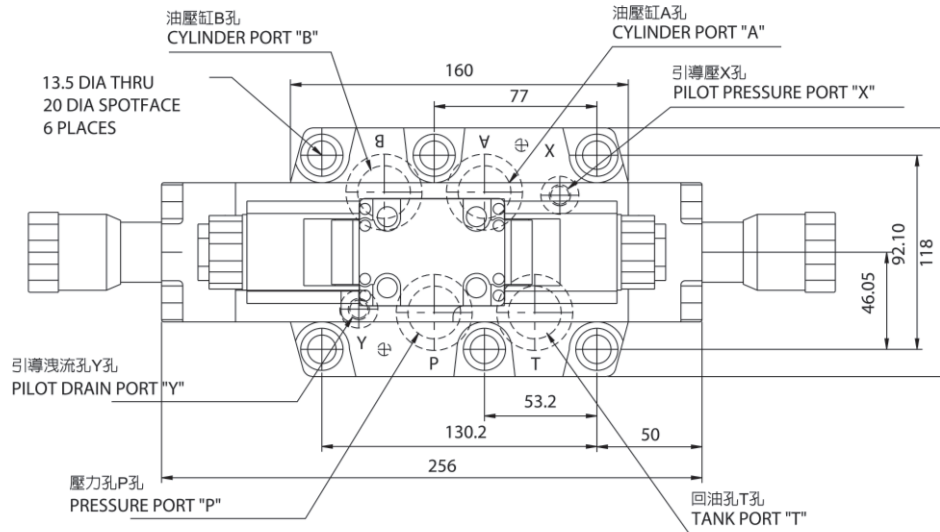


Solenoid Controlled Pilot Operated Directional Valves
電液換向閥

安裝尺寸/INSTALLATION DIMENSIONS

單位 UNIT : mm

■ DHG-06ABK





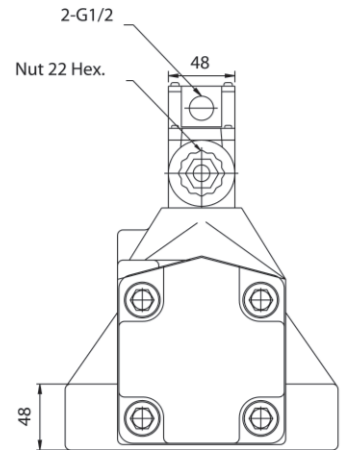
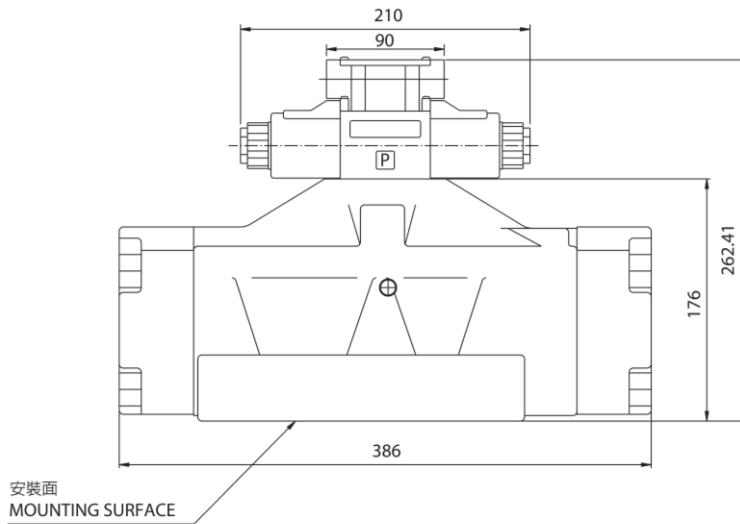
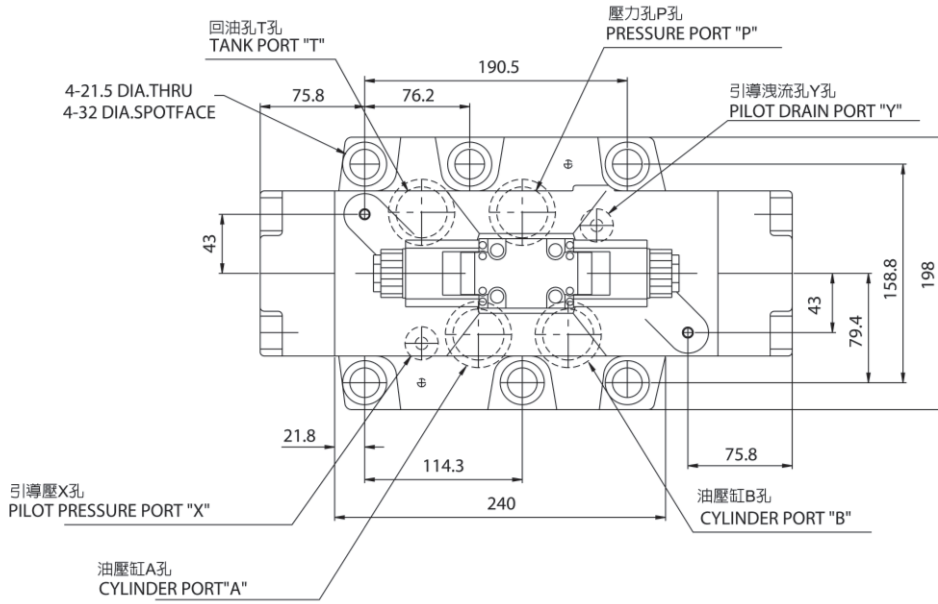
Solenoid Controlled Pilot Operated Directional Valves

電液換向閥

安裝尺寸/INSTALLATION DIMENSIONS

單位 UNIT : mm

■ DHG-10





Solenoid Controlled Pilot Operated Directional Valves

電液換向閥

安裝尺寸/INSTALLATION DIMENSIONS

單位 UNIT : mm

- DHGM-10 底板
- DHGM-10

